



ТОВ «НВП ЕКОПОД»

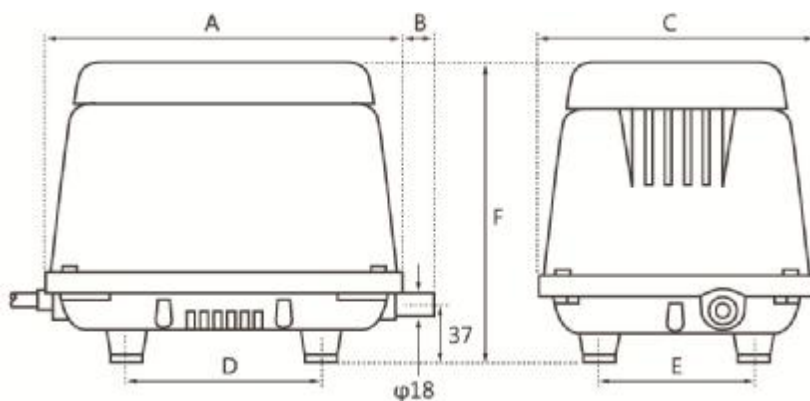
[www.ecopod.com.ua](http://www.ecopod.com.ua)

e-mail: [ecopod@ukr.net](mailto:ecopod@ukr.net)

04123, м.Київ вул Западинська 9 А тел (044) 462-79-4

## Повітродувки мембранні «HIBLOW»

### HIBLOW®



#### Принцип дії

В основі принципу дії покладений принцип електромагнітних коливань – магнітний сердечник рухається в електромагнітному полі та приводить у дію резинові мембрани.

#### Переваги мембранних повітродувок:

- енергоефективність;
  - низький рівень шуму і вібрації;
  - надійність і довговічність.
- В обладнанні відсутнє тертя деталей і воно не потребує змащування.

#### Технічні характеристики

Модель	Витрата повітря, л/хв.	Тиск, mbar	Підключення, D	Габарити, мм						Потужність, Вт	Рівень шуму, дБ	Вага, кг
				A	B	C	D	E	F			
HP-60	60	147	3/4"	235	21	180	130	100	196	51	35	7,0
HP-80	80	147	3/4"							71	36	7,0
HP-100	100	177	3/4"	256	20	200	140	110	222	95	38	8,5
HP-120	120	177	3/4"							115	40	8,5
HP-150	150	200	3/4"							125	45	9,0
HP-200	200	200	3/4"							210	46	9,0

\*Напруга 230 V / частота 50 Hz